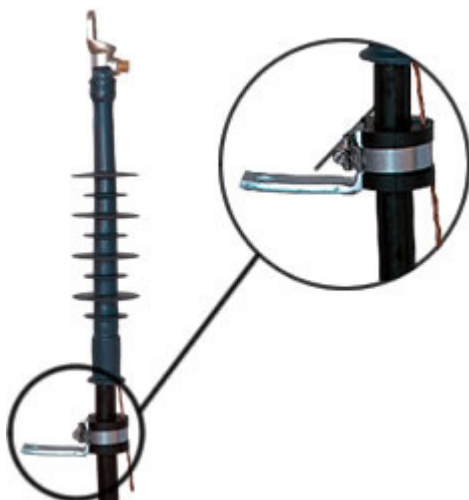


■ Suporte Modular para Cabos - SCK



APLICAÇÃO:

- Para sustentação de cabos de até 50mm de diâmetro sobre a cobertura do cabo.
- Para uso em cabos de baixa e média tensão.
- Fornecido para diâmetros de até 30mm, 38mm e 50mm.

CARACTERÍSTICAS:

- Perfil de 1" x 1/4" galvanizado a fogo.
- Abraçadeira de aço inoxidável.
- Suporte de borracha nitrílica.
- Pode ser fixado diretamente no local de instalação.



Fornecido em embalagem contendo três suportes

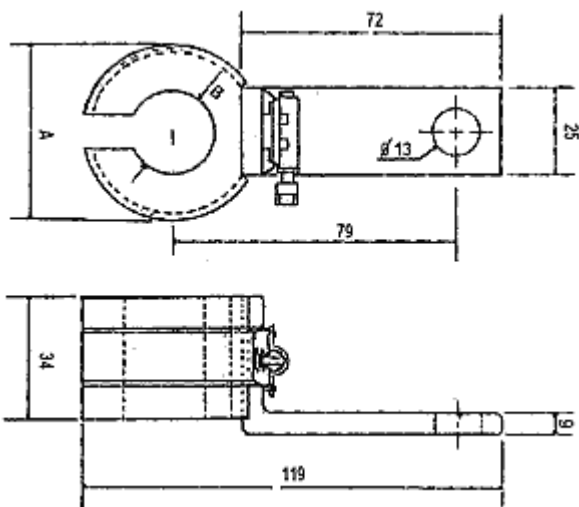


Tabela de Especificação

TIPO	DIÂMETRO EXTERNO DO CABO (mm)
SCK-95	20 a 30
SCK-240	30 a 42
SCK 630	42 a 50

DIMENSÕES (mm)		
TIPO	A	B
SCK-95	50	23
SCK-240	57	35
SCK 630	67	45